

DT SERIES

高速伝送対応 0.5mm ピッチフローティングコネクタ



特長

- ▶ 高速伝送に対応した0.5mmピッチフローティングコネクタです。
- ▶ 伝送特性はSATA Rev3.0の要求規格を全て満足する、SATA規格相当の高速シリアル伝送に対応します。
- ▶ フローティング量はXY方向に±0.5mmを確保しています。
- ▶ 有効嵌合長1.5mmの高信頼設計です。
- ▶ 接続方式はスタック(高さ10mm)、水平、垂直接続の三次元接続に対応しています。
- ▶ 極数バリエーションは30、40、60、80、100、140、240極を用意しており、多極に対応しています。
※ライトアングルタイプ240極は開発中です。順次バリエーション展開予定。
- ▶ 接点形状は円弧形状とし、異物を噛みこみにくい形状としています。

オーダーコード



※発注は梱包単位の数量でお願いいたします。

- ① 【形状】 レセプタクル DT00:ボス無 DT01:ボス有
- ② 【極数】 030:30極 040:40極 060:60極 080:80極 100:100極 140:140極 240:240極 (Sタイプのみ)
- ③ 【テール形状】 S:ストレート L:ライトアングル
- ④ 【梱包形態】 無:エンボス梱包 TR:トレイ梱包 (Sタイプ:240極 Lタイプ:140極)
- ⑤ 【防塵テープ】 T:防塵テープ付 (Sタイプ) 無:防塵テープ無 (Lタイプ)

オーダーコード



※発注は梱包単位の数量でお願いいたします。

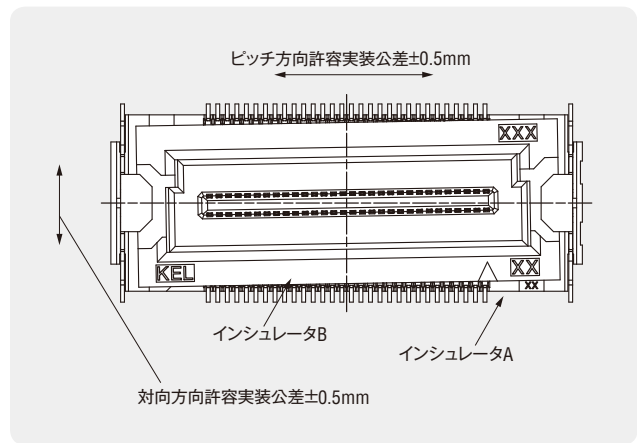
- ① 【形状】 プラグ DT10:ボス無 DT11:ボス有
- ② 【極数】 030:30極 040:40極 060:60極 080:80極 100:100極 140:140極 240:240極 (Sタイプのみ)
- ③ 【テール形状】 S:ストレート L:ライトアングル
- ④ 【スタック高さ】 (Sタイプ) 10:10mm
- ⑤ 【梱包形態】 無:エンボス梱包 TR:トレイ梱包 (Sタイプ:240極 Lタイプ:140極)
- ⑥ 【防塵テープ】 T:防塵テープ付 (Sタイプ) 無:防塵テープ無 (Lタイプ)

仕様

材質・表面処理		性能	
インシュレータ材質	LCP(ガラス繊維入り)UL94V-0材、黒色	定格電流	1端子につき0.4A(極数によりピン数限定)
コンタクト材質	銅合金	接触抵抗	80mΩ以下
コンタクト仕上	ニッケルメッキ下地、金メッキ仕上	耐電圧	AC200V、1分間
固定金具材質	銅合金	絶縁抵抗	DC250V、100MΩ以上
固定金具仕上	ニッケルメッキ下地、錫メッキ仕上	使用温度範囲	-40℃~+105℃

フローティング機構

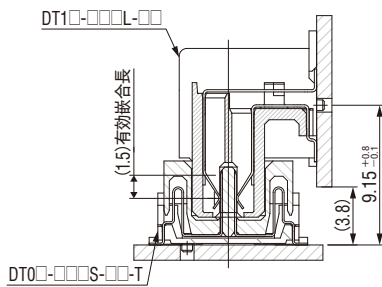
コネクタを基板に実装する際、コネクタの取り付け位置が縦方向（X方向）・横方向（Y方向）にズれる場合があります。また、コネクタ実装後にそれぞれの基板を筐体に固定する際も、ねじ止め時に基板のズレが生じる場合があります。こうしたズレをコネクタで吸収することが求められています。このように嵌合位置の誤差を吸収する機構をフローティングコネクタと呼んでいます。ケルのDTシリーズは0.5mmピッチと狭ピッチのコネクタながら、X方向・Y方向ともに±0.5mmの誤差を吸収するフローティング機構を搭載したコネクタです。



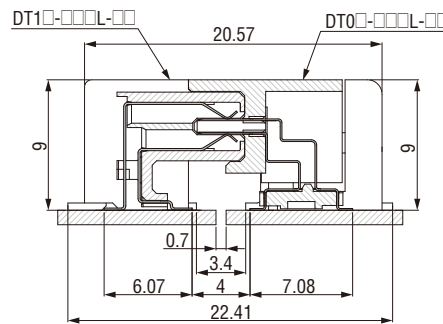
嵌合図

単位：mm

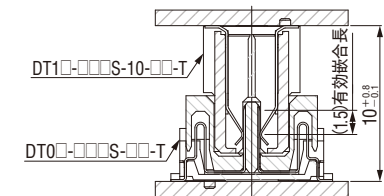
◆垂直接続



◆水平接続



◆スタック接続

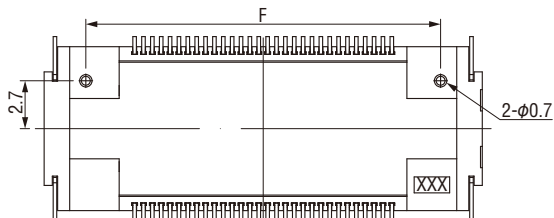
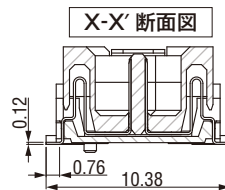
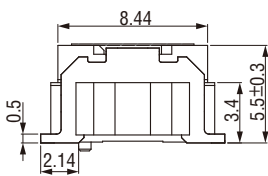
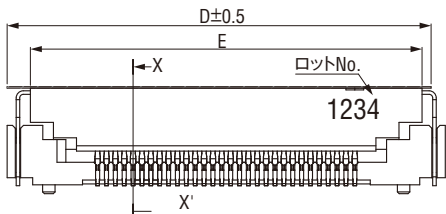
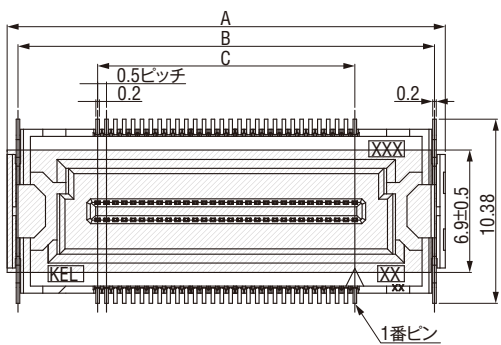


組み合わせ一覧

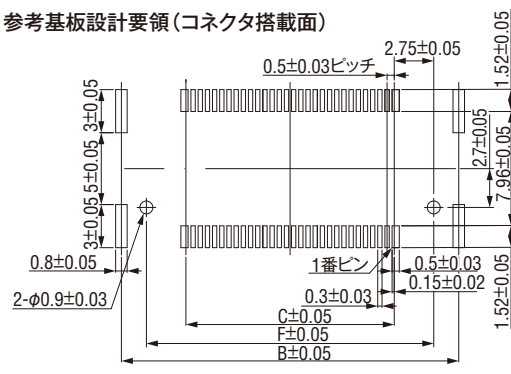
オーダーコード		レセプタクル	
		DT0□-□□□S-□□-T	DT0□-□□□L-□□
プラグ	DT1□-□□□S-10-□□-T	スタック高さ:10mm	—
	DT1□-□□□L-□□	垂直接続	水平接続

DTO□-□□□S-□□-T (レセプタクル・ストレート)

単位: mm



参考基板設計要領 (コネクタ搭載面)



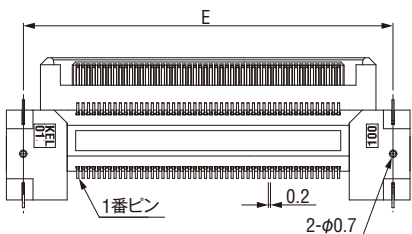
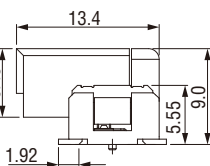
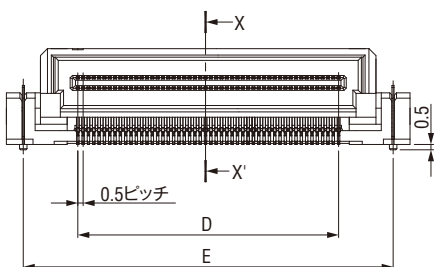
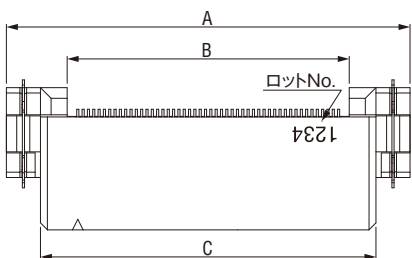
品名一覧/寸法表

極数	品名	A	B	C	D	E	F	梱包形態	
								エンボス	トレイ
30	DTO□-030S-T	17.2	15.98	7.0	16.4	14.58	12.5	800	—
40	DTO□-040S-T	19.7	18.48	9.5	18.9	17.08	15.0	800	—
60	DTO□-060S-T	24.7	23.48	14.5	23.9	22.08	20.0	800	—
80	DTO□-080S-T	29.7	28.48	19.5	28.9	27.08	25.0	800	—
100	DTO□-100S-T	34.7	33.48	24.5	33.9	32.08	30.0	800	—
140	DTO□-140S-T	44.7	43.48	34.5	43.9	42.08	40.0	800	—
240	DTO□-240S-TR-T	69.7	68.48	59.5	68.9	67.08	65.0	—	20

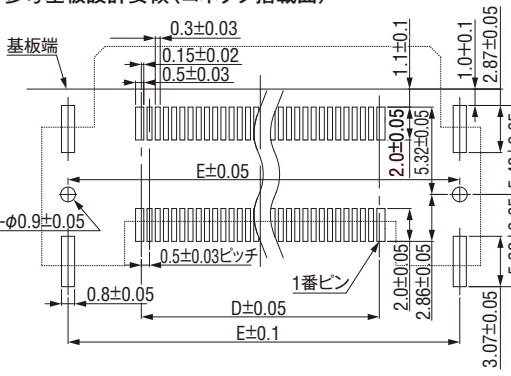
※240極はトレイ品ですが、最小発注単位は1箱の200です。発注単位の倍数でご注文をお願いします。

DTO□-□□□L-□□ (レセプタクル・ライトアングル)

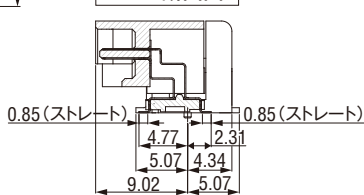
単位: mm



参考基板設計要領 (コネクタ搭載面)



X-X' 断面図



品名一覧/寸法表

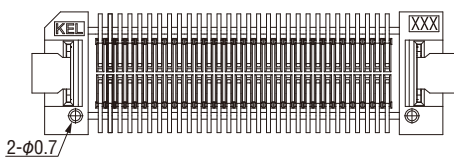
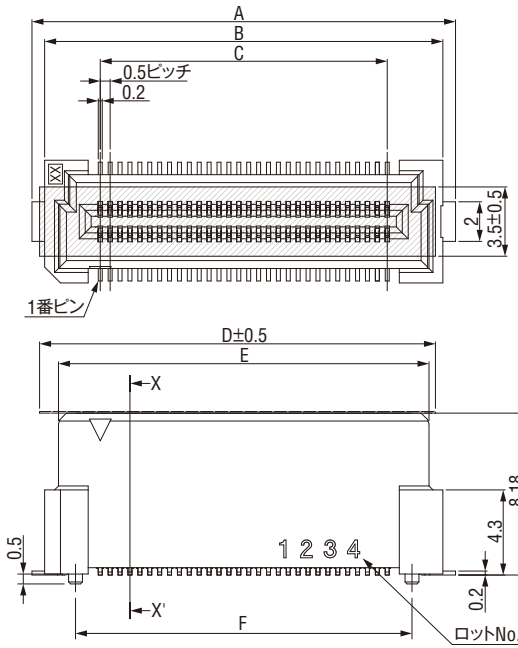
極数	品名	A	B	C	D	E	梱包形態	
							エンボス	トレイ
30	DTO□-030L	20.42	9.1	14.02	7.0	17.25	300	—
40	DTO□-040L	22.92	11.6	16.52	9.5	19.75	300	—
60	DTO□-060L	27.92	16.6	21.52	14.5	24.75	300	—
80	DTO□-080L	32.92	21.6	26.52	19.5	29.75	300	—
100	DTO□-100L	37.92	26.6	31.52	24.5	34.75	300	—
140	DTO□-140L-TR	47.92	36.6	41.52	34.5	44.75	—	24

※140極はトレイ品ですが、最小発注単位は1箱の192です。発注単位の倍数でご注文をお願いします。

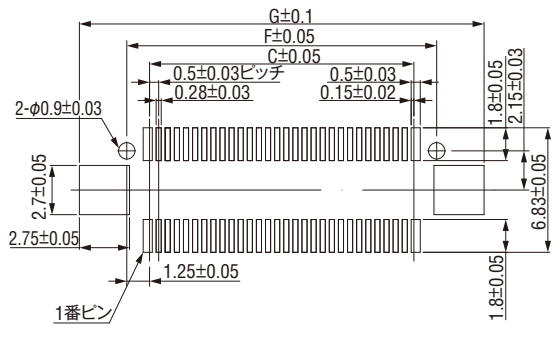
本カタログに掲載された仕様は改良のため予告なく変更する場合があります。
ご購入や基板設計を検討される場合は、別途当社の担当営業までご連絡下さい。
Wed Sep 20 11:38:57 JST 2017 本資料の有効期限は1ヶ月とします。

DT1□-□□□S-10-□□-T (プラグ・ストレート)

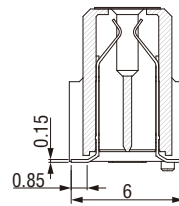
単位 : mm



▶参考基板設計要領(コネクタ搭載面)



X-X' 断面図



梱包形態
エンボス トレイ

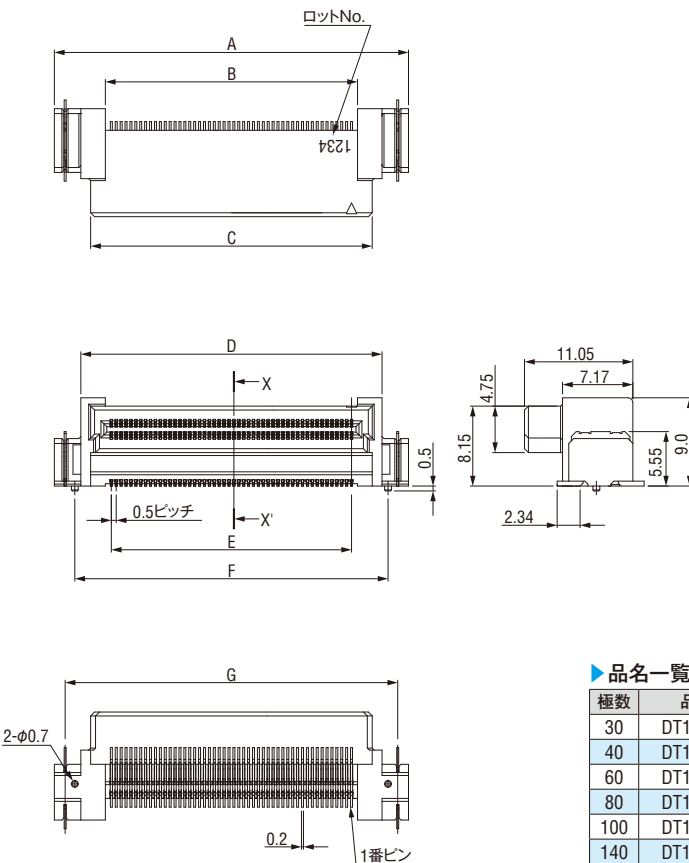
▶品名一覧/寸法表

極数	品名	A	B	C	D	E	F	G	梱包単位
30	DT1□-030S-10-T	13.9	12.62	7.0	12.5	11.22	9.5	14.7	500
40	DT1□-040S-10-T	16.4	15.12	9.5	15.0	13.72	12.0	17.2	500
60	DT1□-060S-10-T	21.4	20.12	14.5	20.0	18.72	17.0	22.2	500
80	DT1□-080S-10-T	26.4	25.12	19.5	25.0	23.72	22.0	27.2	500
100	DT1□-100S-10-T	31.4	30.12	24.5	30.0	28.72	27.0	32.2	500
140	DT1□-140S-10-T	41.4	40.12	34.5	40.0	38.72	37.0	42.2	500
240	DT1□-240S-10-TR-T	66.4	65.12	59.5	65.0	63.72	62.0	67.2	20

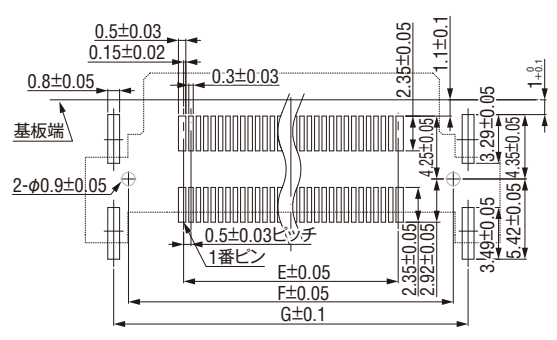
※240極はトレイ品ですが、最小発注単位は1箱の160です。発注単位の倍数でご注文をお願いします。

DT1□-□□□L-□□ (プラグ・ライトアングル)

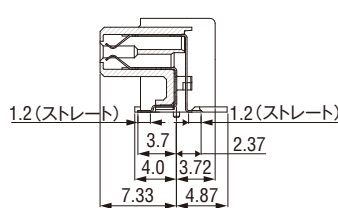
単位 : mm



▶参考基板設計要領(コネクタ搭載面)



X-X' 断面図



梱包形態
エンボス トレイ

▶品名一覧/寸法表

極数	品名	A	B	C	D	E	F	G	梱包単位
30	DT1□-030L	18.62	8.22	11.22	13.22	7.0	14.45	16.45	300
40	DT1□-040L	21.12	10.72	13.72	15.72	9.5	16.95	18.95	300
60	DT1□-060L	26.12	15.72	18.72	20.72	14.5	21.95	23.95	300
80	DT1□-080L	31.12	20.72	23.72	25.72	19.5	26.95	28.95	300
100	DT1□-100L	36.12	25.72	28.72	30.72	24.5	31.95	33.95	300
140	DT1□-140L-TR	46.12	35.72	38.72	40.72	34.5	41.95	43.95	24

※140極はトレイ品ですが、最小発注単位は1箱の192です。発注単位の倍数でご注文をお願いします。

本カタログに掲載された仕様は改良のため予告なく変更する場合があります。
ご購入や基板設計を検討される場合は、別途当社の担当営業までご連絡下さい。

Wed Sep 20 11:38:57 JST 2017 本資料の有効期限は1ヶ月とします。